



# 中华人民共和国国家标准

GB/T 3098.5—2000  
idt ISO 2702:1992

---

## 紧固件机械性能 自攻螺钉

Mechanical properties of fasteners—  
Tapping screws

2000-09-26 发布

2001-02-01 实施

---

国家质量技术监督局 发布

## 前 言

本标准等同采用国际标准 ISO 2702:1992《热处理钢自攻螺钉 机械性能》。

GB/T 3098 总的标题为：“紧固件机械性能”，包括以下部分：

- GB/T 3098.1—2000 紧固件机械性能 螺栓、螺钉和螺柱
- GB/T 3098.2—2000 紧固件机械性能 螺母 粗牙螺纹
- GB/T 3098.3—2000 紧固件机械性能 紧定螺钉
- GB/T 3098.4—2000 紧固件机械性能 螺母 细牙螺纹
- GB/T 3098.5—2000 紧固件机械性能 自攻螺钉
- GB/T 3098.6—2000 紧固件机械性能 不锈钢螺栓、螺钉和螺柱
- GB/T 3098.7—2000 紧固件机械性能 自挤螺钉
- GB/T 3098.8—1992 紧固件机械性能 耐热用螺纹连接副
- GB/T 3098.9—1993 紧固件机械性能 有效力矩型钢六角锁紧螺母
- GB/T 3098.10—1993 紧固件机械性能 有色金属制造的螺栓、螺钉、螺柱和螺母
- GB/T 3098.11—1995 紧固件机械性能 自钻自攻螺钉
- GB/T 3098.12—1996 紧固件机械性能 螺母锥形保证载荷试验
- GB/T 3098.13—1996 紧固件机械性能 螺栓与螺钉的扭矩试验和破坏扭矩 公称直径 1~10 mm
- GB/T 3098.14—2000 紧固件机械性能 螺母扩孔试验
- GB/T 3098.15—2000 紧固件机械性能 不锈钢螺母
- GB/T 3098.16—2000 紧固件机械性能 不锈钢紧定螺钉
- GB/T 3098.17—2000 紧固件机械性能 检查氢脆用预载荷试验 平行支承面法

本标准是 GB/T 3098.5—1985 的修订本，主要修改如下：

- a) 调整了部分规格的渗碳层深度指标(表 1)；
- b) 调整了芯部硬度指标(4.1.3 条)；
- c) 增加“验收”的规定(第 5 章)；
- d) 取消洛氏硬度试验(6.1 条和 6.2 条)；
- e) 增加对渗碳层深度的仲裁试验方法(6.1.2 条)；
- f) 调整部分规格的板厚尺寸(表 2)；
- g) 调整部分规格的破坏扭矩(表 3)。

本标准自实施之日起，代替 GB/T 3098.5—1985。

本标准由国家机械工业局提出。

本标准由全国紧固件标准化技术委员会归口。

本标准由机械科学研究院负责，上海标准件十厂、上海市紧固件和焊接材料技术研究所、武汉汽车标准件研究所和深圳航空标准件有限公司参加起草。

本标准由全国紧固件标准化技术委员会秘书处负责解释。

## ISO 前言

ISO(国际标准化组织)是一个世界性的各国国家标准团体(ISO 成员团体)的联合组织。国际标准的制定工作通常是通过 ISO 各个技术委员会进行的。每个成员团体如对某一技术委员会所进行的项目感兴趣时,也可参加该委员会。与 ISO 有关的政府的和非政府的国际组织也可参加此项工作。ISO 与国际电工委员会(IEC)在电工标准化方面有着密切的联系。

经技术委员会采纳的国际标准草案,分发给所有成员团体进行投票表决。国际标准的正式出版需要至少 75% 的成员团体投票赞成。

国际标准 ISO 2702 由 ISO/TC 2 紧固件技术委员会 SC1 紧固件机械性能分委员会制定。

第二版对第一版(ISO 2702:1974)进行了删改与补充,是技术性修订。

## ISO 引言

本国际标准的主要目的是确保自攻螺钉能在材料中攻出与螺钉螺纹相匹配的螺纹,在正常的拧入中螺钉螺纹不损坏,并在安装或服役过程中不断裂。

# 中华人民共和国国家标准

## 紧固件机械性能 自攻螺钉

GB/T 3098.5—2000  
idt ISO 2702:1992

代替 GB/T 3098.5—1985

### Mechanical properties of fasteners— Tapping screws

#### 1 范围

本标准规定了渗碳钢自攻螺钉的性能及相应的试验方法。其螺纹应符合 GB/T 5280、螺纹规格为 ST2.2~ST8。

#### 2 引用标准

下列标准所包含的条文,通过在本标准中引用而构成为本标准的条文。本标准出版时,所示版本均为有效。所有标准都会被修订,使用本标准的各方应探讨使用下列标准最新版本的可能性。

GB/T 4340.1—1999 金属维氏硬度试验 第1部分:试验方法(eqv ISO 6507-1:1997)

GB/T 5030—1985 金属小负荷维氏硬度试验方法

GB/T 5280—1985 自攻螺钉用螺纹(idt ISO 1478:1983)

#### 3 材料

自攻螺钉应由冷镦、渗碳钢制造。

#### 4 技术要求

##### 4.1 金相与硬度

##### 4.1.1 表面硬度

热处理后螺钉的表面硬度应 $\geq 450$  HV 0.3。

##### 4.1.2 渗碳层深度

螺钉渗碳层深度应符合表1规定。

表1 渗碳层深度

mm

螺纹规格	渗碳层深度	
	min	max
ST2.2,ST2.6	0.04	0.10
ST2.9,ST3.3,ST3.5	0.05	0.18
ST3.9,ST4.2,ST4.8,ST5.5	0.10	0.23
ST6.3,ST8	0.15	0.28

#### 4.1.3 芯部硬度

热处理后螺钉的芯部硬度应为：

螺纹 $\leq$ ST3.9:270~390 HV5；

螺纹 $\geq$ ST4.2:270~390 HV10。

#### 4.1.4 显微组织

在渗碳层与芯部间的显微组织不应呈现带状亚共析铁素体。

### 4.2 机械性能

#### 4.2.1 拧入性能

按 6.2.1 条的规定,当自攻螺钉拧入试验板时,能攻出与其匹配的内螺纹,而螺钉的螺纹不应损坏。

#### 4.2.2 破坏扭矩

按 6.2.2 条的规定进行试验时,自攻螺钉的破坏扭矩应等于或大于表 3 的规定。

### 5 验收

对常规验收试验可进行拧入性能、扭矩和芯部硬度试验,但对仲裁检查,本标准规定的所有技术要求均应满足。

### 6 试验方法

#### 6.1 金相与硬度试验

##### 6.1.1 表面硬度试验

维氏硬度试验按 GB/T 5030 规定。

表面硬度试验应在平面上,并优先在头部进行。

##### 6.1.2 渗碳层深度(金相试验)

渗碳层深度试验应在螺纹侧面上进行,测点应在牙顶与牙底的距离之半处。但对规格 $\leq$ ST3.9 的自攻螺钉,则应在牙底上进行试验。

仲裁试验,应在金相试件的螺纹轮廓上用试验力为 300 g 的显微维氏硬度进行。渗碳层深度应自超过实际芯部硬度 30 HV 的点起计算。

##### 6.1.3 芯部硬度试验

维氏芯部硬度试验按 GB/T 4340.1 规定,并应在距螺钉末端有足够距离(应有完整的螺纹小径)的横截面的 1/2 半径处进行。

##### 6.1.4 显微组织试验

显微组织试验应按相应金相检验标准进行。

#### 6.2 机械性能试验

##### 6.2.1 拧入性能试验

将螺钉试件(有镀层或无镀层的)拧入试验板内,直至有一扣完整螺纹完全通过试验板。

试验板应由含碳量 $\leq$ 0.23%的低碳钢制成,其硬度应为 130~170 HV(按 GB/T 5030 和 GB/T 4340.1 测定)。试验板的厚度应符合表 2 规定。

试验孔可由钻孔或先冲孔再钻孔或铰孔制成。其孔径按表 2 规定。

已交付的螺钉由用户进行镀层(或由用户委托的),对因镀层引起的断裂,生产者不予负责。如果未经任何后处理而产生的断裂,应由生产者负责。镀层已剥落的螺钉不能作为试件。

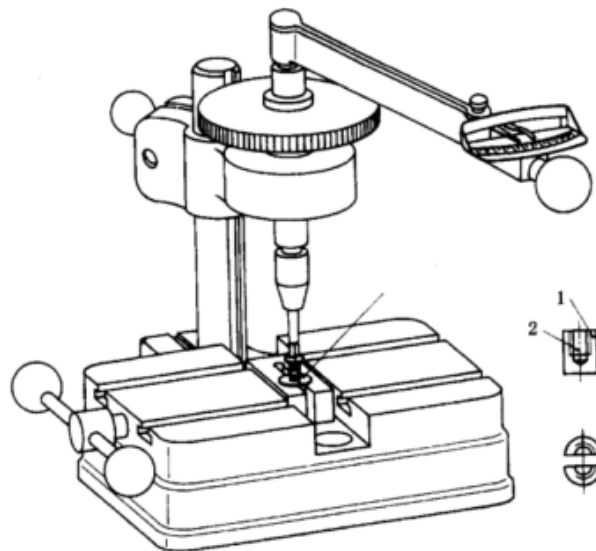
##### 6.2.2 破坏扭矩试验

螺钉试件的杆部(镀层或无镀层的)应夹紧在与螺钉螺纹相匹配的、开合的、螺纹模具或其他装置内;螺钉夹紧部分不应损伤,且至少有两扣完整螺纹伸出夹紧装置并除螺钉末端外至少有两扣完整螺纹夹紧在夹具内。夹紧装置应有带内螺纹的盲孔夹具(图 1),孔的深度应保证断裂发生在螺钉末端之外。

表 2 拧入性能试验用标准试验板厚度和孔径

mm

螺纹规格	板厚		孔径	
	min	max	min	max
ST2.2	1.17	1.30	1.905	1.955
ST2.6	1.17	1.30	2.185	2.235
ST2.9	1.17	1.30	2.415	2.465
ST3.3	1.17	1.30	2.68	2.73
ST3.5	1.85	2.06	2.92	2.97
ST3.9	1.85	2.06	3.24	3.29
ST4.2	1.85	2.06	3.43	3.48
ST4.8	3.10	3.23	4.015	4.065
ST5.5	3.10	3.23	4.735	4.785
ST6.3	4.67	5.05	5.475	5.525
ST8	4.67	5.05	6.885	6.935



1—开合模；2—盲孔

图 1 扭矩试验装置

用经标定的扭矩-测量装置,对螺钉施加扭矩直至断裂。螺钉应能符合表 3 规定的破坏扭矩。

表 3 破坏扭矩

N·m

螺纹规格	破坏扭矩 min
ST2.2	0.45
ST2.6	0.9
ST2.9	1.5
ST3.3	2
ST3.5	2.7
ST3.9	3.4
ST4.2	4.4
ST4.8	6.3
ST5.5	10
ST6.3	13.6
ST8	30.5

版权专有 不得翻印

\*

书号:155066·1-17288

定价: 6.00 元